

フラスコ傾斜角度自在型 ケルダール窒素分解装置 特別販売

旧モデルのため、特別価格で販売いたします。
ぜひ弊社までお問い合わせください。

コストパフォーマンス抜群！

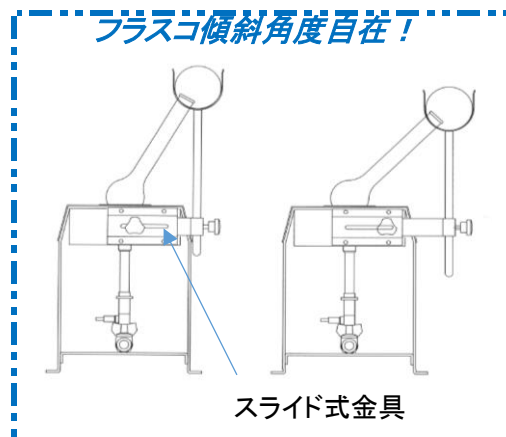
排気ダクト装備、フラスコ傾斜角度自在

「ガス式」

- ① **KL-1GS** (フラスコ30~50ml用)
- ② ~~KL-2GS~~ (フラスコ100~200ml用)

販売台数 4台
売約御礼

- ★ 排気ダクト装備
- ★ フラスコ傾斜角度自在
排気ダクトが、スライド式金具で保持されているので
角度を任意の位置に固定でき、それによって
フラスコ傾斜角度も自在に変えられます。
- ・架台 銀粉塗装仕上げ
- ・ガス式 (ガスの種類は、ご注文時にご指定ください。)



<仕様>

型式	① KL-1GS	② KL-2GS
フラスコ容量	30・50 ml	100・200 ml
架数	6	6
熱源	ガス	
本体寸法 W x D x H	540 x 235 x 415	750 x 265 x 520
<small>(フラスコ傾斜角度自在型の為、D H寸法は標準状態を記載)</small>		
通常価格	¥141,000	¥154,000
特別価格	¥70,000	¥75,000

「電気式」

- ③ **KL-1ES** (フラスコ30~50ml用)

販売台数 1台
売約御礼

- ★ 排気ダクト装備
- ★ フラスコ傾斜角度自在
排気ダクトが、スライド式金具で保持されているので
角度を任意の位置に固定でき、それによって
フラスコ傾斜角度も自在に変えられます。
- ・銀粉塗装仕上げ
- ・電気式

<仕様>

型式	③ KL-1ES
フラスコ容量	30・50 ml
架数	6
熱源	100V-9A
本体寸法 W x D x H	500 x 205 x 380
<small>(フラスコ傾斜角度自在型の為、D H寸法は標準状態を記載)</small>	
通常価格	¥167,000
特別価格	¥82,000

