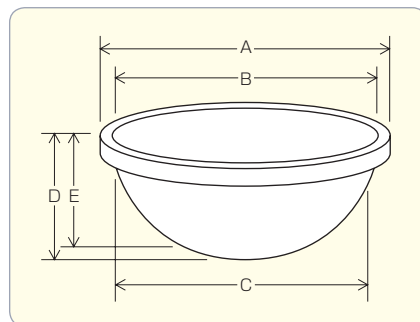


セラミックボール(加熱皿)

近年、改めてアスベスト(石綿)の健康への有害性が指摘され、大きな社会問題となって、労働安全衛生法や大気汚染防止法等で厳しい規制を受けています。

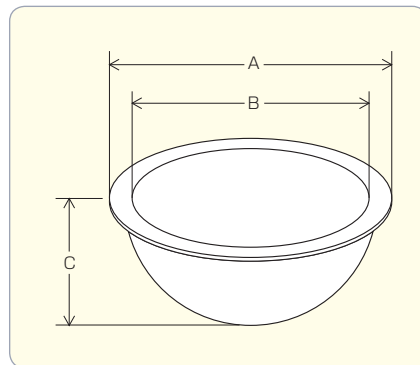
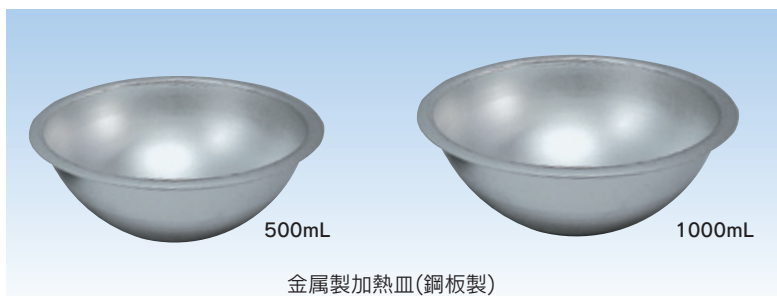
代替品として当社の開発したセラミックボールは、熱効率が良く、耐熱性や耐薬品性に優れ、各方面から高い評価をいただいております。

当社の蒸留装置(ガス加熱式)には、すべてこのセラミックボールを採用しています。



■ 規格 (蒸留装置用セラミックボール / 常用温度 800℃)

適合フラスコ	各部分サイズ					質量	コードNo.
	A	B	C	D	E		
500mL	φ 135mm	φ 110mm	φ 116mm	H64mm	H59mm	150g	2250-52
1000mL	φ 175mm	φ 136mm	φ 145mm	H75mm	H67mm	270g	2250-54



■ 規格 (蒸留装置用金属製加熱皿)

適合フラスコ	各部分サイズ			材質	コードNo.
	A	B	C		
500mL	外径 133mm	内径 115mm	内高 53mm	ボンデ銅板製	2251-53
1000mL	〃 158mm	〃 138mm	〃 65mm	〃	2251-55

■ 規格 (ケルダール窒素分解装置用金属製加熱皿)

適合フラスコ	各部分サイズ			材質	コードNo.
	A	B	C		
30mL	外径 70mm	内径 49mm	内高13mm	ボンデ銅板製	2251-70
50mL	〃 70mm	〃 49mm	〃 13mm	〃	2251-71
100mL	〃 82mm	〃 65mm	〃 22mm	〃	2251-72
200mL	〃 94mm	〃 80mm	〃 28mm	〃	2251-73
300mL	〃 106mm	〃 86mm	〃 35mm	〃	2251-74
500mL	〃 120mm	〃 100mm	〃 35mm	〃	2251-75

セラミックボール(加熱皿)

コードNo.	品名	型式	規格	定価
2250-52	セラミックボール		適合フラスコ 500mL	5,800
-54			" 1000mL	7,000
2251-53	金属製加熱皿 (蒸留装置用)		適合フラスコ 500mL	1,800
-55			" 1000mL	2,100
-70	ケルダール窒素分解装置用 金属製加熱皿		適合フラスコ 30mL	900
-71			" 50mL	1,000
-72			" 100mL	1,200
-73			" 200mL	1,400
-74			" 300mL	1,600
-75			" 500mL	1,800